



WWW.MDREGION.RU



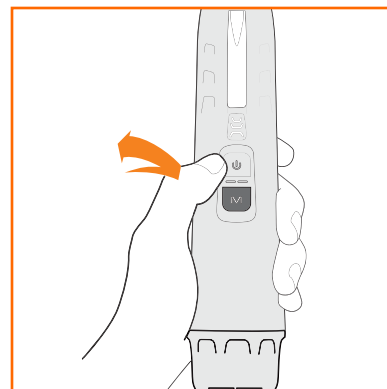
QUEST

METAL DETECTORS



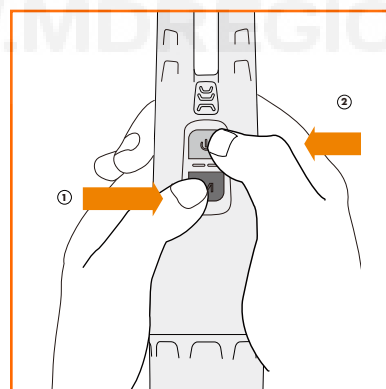


- ❶ Носик
- ❷ Рабочая поверхность
- ❸ LED-подсветка
- ❹ LED-индикатор
- ❺ Динамик
- ❻ Кнопка включения
- ❼ Кнопка меню
- ❽ Крышка батареи
- ❾ Ушко крепления



Сухопутный режим/LM (0-10м под водой)
Включение-выключение (по умолчанию)
 Нажмите кнопку включения один раз, чтобы включить или выключить прибор.

Включение-выключение (в режиме отстройки от помех)
 Нажмите кнопку включения один раз, чтобы включить. Удерживайте 1 секунду, чтобы выключить.



Подводный режим/DM (10-60м под водой)
 Для включения подводного режима удерживайте обе кнопки, пока индикатор не мигнет красным 5 раз и ощутится вибрация. Для выключения нажмите кнопку М три раза быстро.

ВНИМАНИЕ!
 Позитивная плавучесть, всегда прикрепляйте шнур.

ГАРАНТИЙНЫЕ ОБЯЗАТЕЛЬСТВА

На пинпойнтер предоставляется ограниченная гарантия первоначальному покупателю на дефекты оригинального производства или материалов при стандартном использовании прибора на срок, указанный в гарантийном талоне.

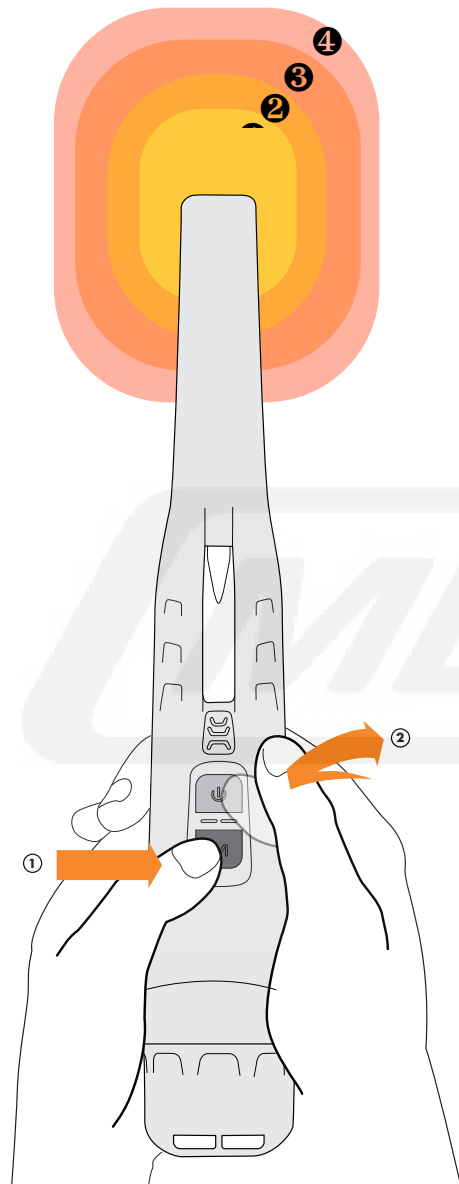
Гарантия не предоставляется, если:

- Вскрыт корпус прибора, затронута электроника.
- Произошло обесцвечивание поверхностей прибора.
- Внутрь попала вода вследствие неправильной эксплуатации.
- Гарантия также не распространяется на элементы питания.

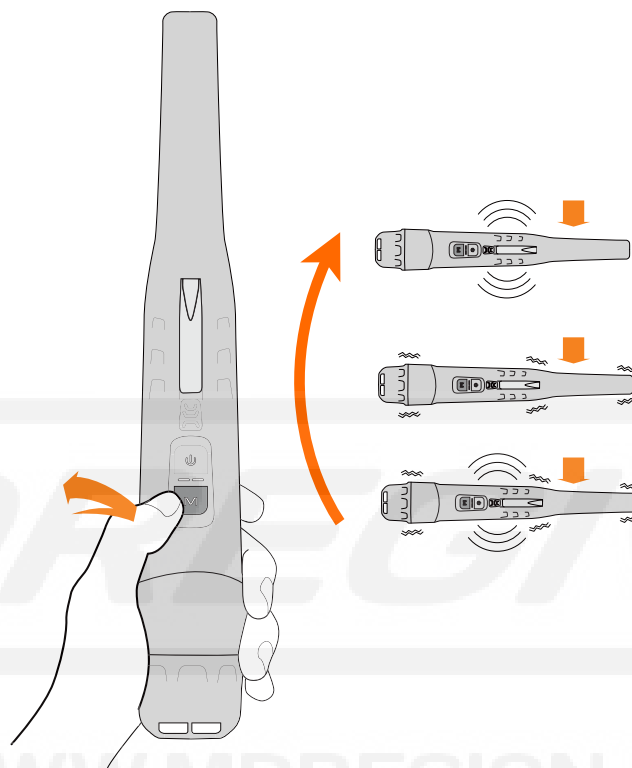
Компания не несет ответственности за любые дальнейшие потери, убытки или расходы, включая случайный или косвенный ущерб, прямо или косвенно возникший в результате продажи, перепродажи или неправильного использования этого прибора.

МЕРЫ БЕЗОПАСНОСТИ

- Перед тем, как зайти в воду, обязательно как следует заверните крышку аккумулятора.
- Всегда храните пинпойнтер полностью заряженным.
- Всегда промывайте оборудование в пресной воде после каждого погружения.
- Всегда наносите силиконовую смазку после очистки уплотнительного кольца.
- Открывайте крышку батареи только чистыми руками.
- Никогда не бросайте прибор в ведро или другую емкость. Так он может быть поврежден.



Когда XPointer включен, удерживайте кнопку меню (M) и быстро нажимайте на кнопку включения, чтобы установить уровень чувствительности от 1 до 4 (самый высокий уровень). Каждый уровень обозначен коротким звуковым сигналом, четвертый уровень обозначен длинным сигналом.



Переключение режимов отклика

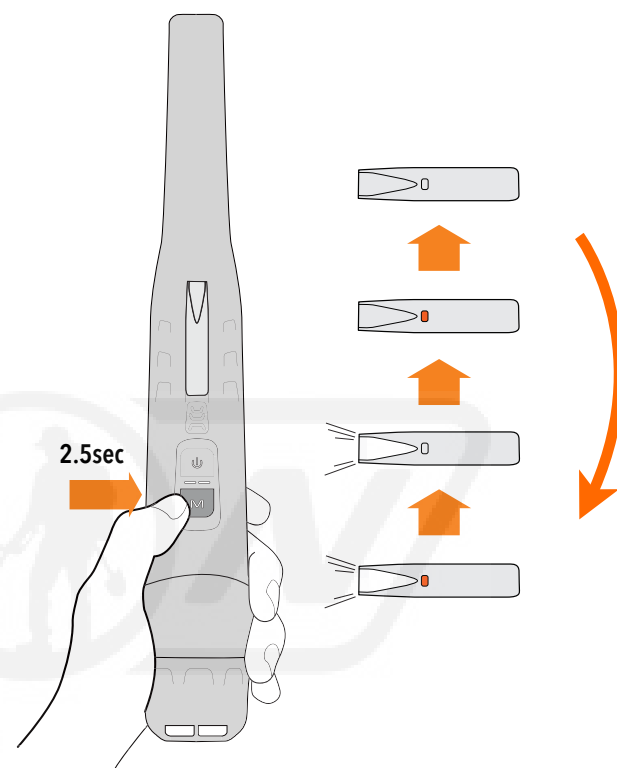
Когда прибор включен, нажмите кнопку меню коротким кликом, чтобы переключиться между режимами сигнала (звуковой сигнал, только вибрация, звуковой сигнал+вибрация).

Тревожное предупреждение

Если пинпоинтер находится в течение 3-х минут включенным и не получает сигналы от целей, он начинает издавать тревожные короткие сигналы.

Энергосбережение

Для сохранения заряда батареи прибор отключается через 3 минуты бездействия после подачи тревожных сигналов.



Управление светодиодами

Когда XPointer включен, продолжайте нажимать кнопку меню в течение 2,5 с, чтобы войти в программу управления светодиодами. Когда индикатор и подсветка одновременно включатся, быстро нажимайте кнопку меню для переключения между 4-мя режимами (только индикатор, только подсветка, все выключено, все включено)

Отстройка от помех

В режиме Expert (после удержания кнопки меню 2,5 секунды) быстро нажмите кнопку питания, чтобы включить или выключить функцию отстройки.

ПОИСК



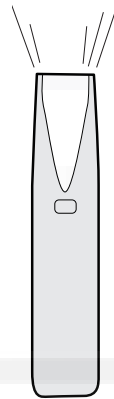
- Чтобы найти предмет, двигайте пинпойнтер кругами или крест-накрест.

• Функция отстройки от помех

Разработана для балансировки грунта до точных значений или для сужения области поиска цели. Хрpointer оснащен технологией Pulse Induction, благодаря которой не происходит искажения сигнала в соленой воде или ферромагнитных песках.

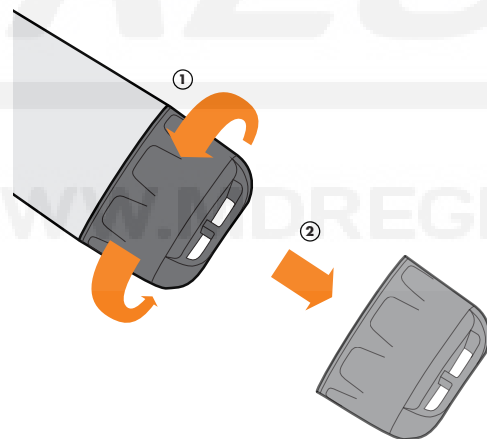
Вы можете использовать эту функцию, чтобы быстрее найти цель. Просто нажмите кнопку питания один раз и снова двигайте пинпойнтером, пока не услышите цель. Вы также можете отключить функцию, чтобы сделать работу проще.

НИЗКИЙ УРОВЕНЬ ЗАРЯДА



Низкий заряд батареи

сопровождается периодическим миганием светодиода подсветки - это значит, что пора подзарядить батарею. Вы можете продолжать работу, но чувствительность прибора может снизиться.

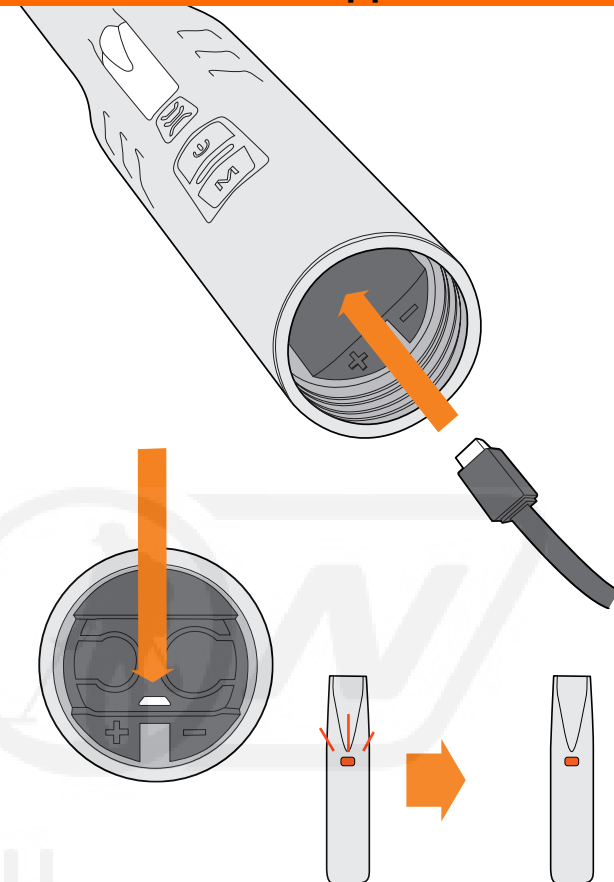


Снятие крышки батареи

Чтобы снять крышку, поворачивайте ее против часовой стрелки. Чтобы закрыть - поворачивайте против часовой стрелки.

Завинчивайте крышку аккуратно, чтобы избежать перекоса и неплотного закручивания.

ЗАРЯДКА



- Настоятельно рекомендуем использовать качественное сетевое или автомобильное зарядное устройство. Для полной зарядки потребуется около 2-3 часов.

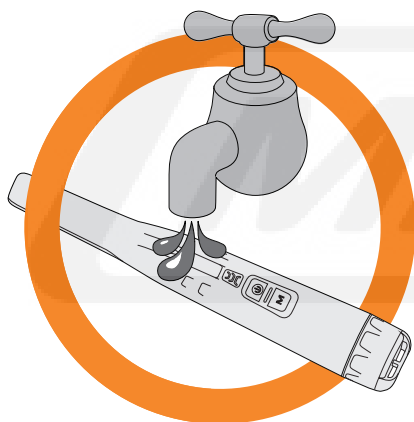
- Зарядка через USB-порты компьютера или ноутбука займет больше времени, чем от розетки.

- Светодиод-индикатор перестанет мигать, когда прибор полностью заряжен. Вы можете оставить USB-кабель внутри корпуса после зарядки.

Чистка устройства

1. Используйте чистую проточную воду или влажную тряпку с мягким моющим средством.
2. Протрите прибор сухой тряпкой.
3. Просушите устройство.

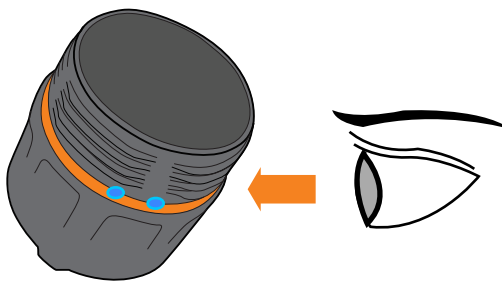
Не сушить нагревом! Избегать попадания агрессивных химреагентов, которые могут повредить пластик!



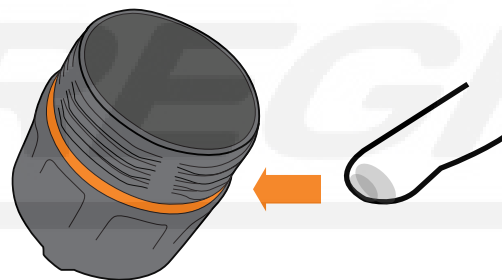
Прибор водонепроницаемый до 60 м (200 футов), выдерживает погружение до 30 минут.

После погружения оботрите прибор и просушите его перед зарядкой или дальнейшим использованием.

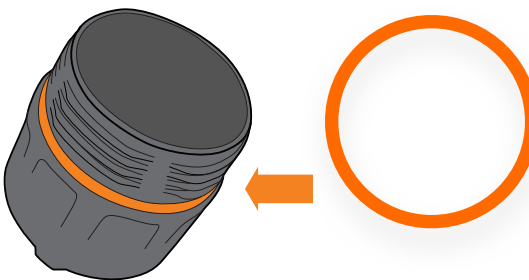
Не храните пинпоинтер в местах, подверженных длительному воздействию экстремальных температур, так как это может повредить его.



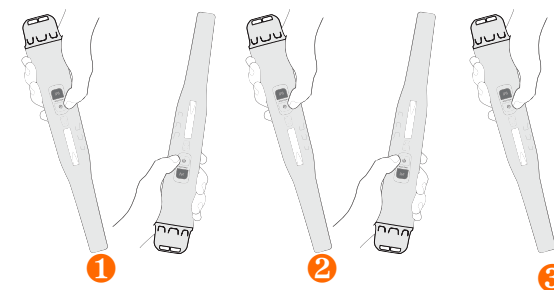
Очистите от пыли и песка, если они есть. Даже мельчайшие частицы песка могут спровоцировать затекание воды.



Тщательно нанесите качественную силиконовую смазку на уплотнительное кольцо.



Меняйте уплотнительное кольцо раз в год. Используйте только оригинальные комплектующие.



Активировать: наклоните пинпоинтер вверх и вниз, как на картинке, чтобы включить глубоководный режим (DM). Красный светодиод-индикатор будет мигать 2 раза каждый 3 секунды. Прибор готов к поиску.

подождите 5 секунд

Отключить: удерживайте прибор носиком вверх в течение 5 секунд, чтобы вернуться в режим ожидания. Прозвучит к-секундный сигнал и он перестанет работать. Красный светодиод-индикатор будет мигать 1 раз в 3 секунды. Устройство по-прежнему включено, пока питание не отключится в режиме подводного плавания.



Внимание!

- На глубине, когда зажаты 2 кнопки одновременно, пинпоинтер переключается в глубоководный режим автоматически.
- В глубоководном режиме не работает тревожный сигнал и энергосбережение.